

# Ampoules Xénon HA238B



Ampoules au xénon à incorporer dans des feux ou rampes lumineuses existantes. Ces ampoules existent en bleu, orange, rouge, vert et blanc.

Ces ampoules doivent être associées à une centrale électronique d'alimentation type **SC6X60**. Elles ne peuvent fonctionner seul.

Chaque ampoule est livrée avec son joint d'étanchéité, ses vis de fixation, un câble blindé de 4 mètres environ et ses connecteurs AMP.

L'ampoule doit être placée comme indiquée dans la figure 1 ci dessous. Le câble d'alimentation doit être placé le plus loin possible d'autres câbles du véhicule, notamment ceux qui alimentent les radios émetteurs et récepteurs, sous risque de présence de parasites.

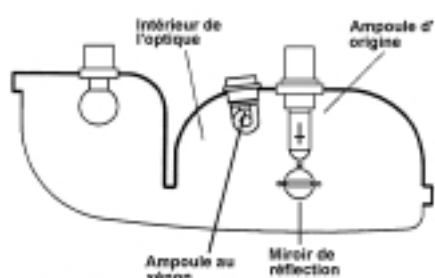
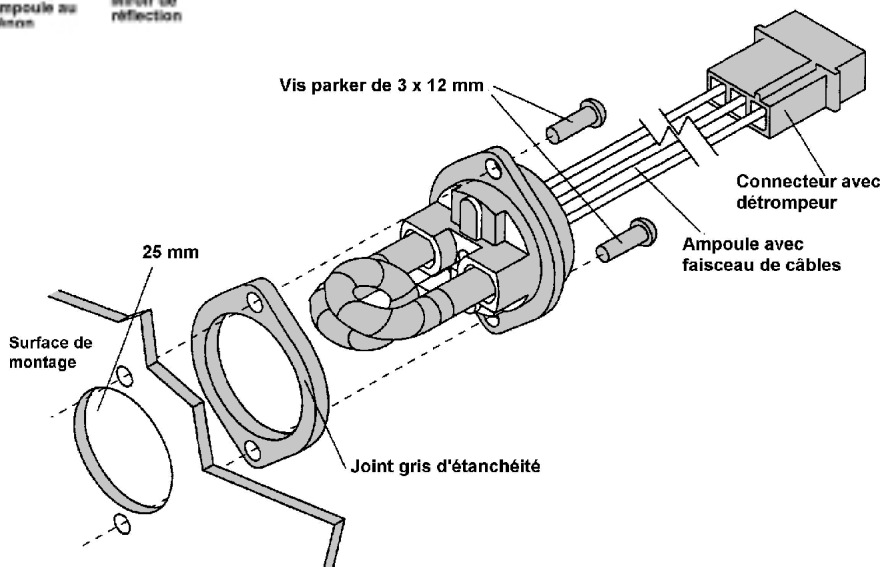


FIGURE 1

De plus, il est dangereux de toucher l'ampoule lorsque celle-ci est en fonctionnement (présent d'un fort voltage). Pour un démontage de l'ampoule, vous devez retirer le fusible de protection de la centrale et attendre quelques minutes que les courants électriques soient déchargés.



Toute la signalisation sonore et lumineuse pour véhicules.

80 boulevard Boisson - F13004 – MARSEILLE Tél. : + 33 (0) 491 85 58 00  
INTERNET : [www.snc.fr](http://www.snc.fr) ou [www.sncbrun.com](http://www.sncbrun.com) Fax : + 33 (0) 491 49 61 10